

CX12D



## MINIESCAVATORI Serie D



Motore D722

Potenza del motore 8,8 kW - 11,8 CV

Peso operativo 1305 kg

# SPECIFICHE

## CX12D

### MOTORE

Tipo	KUBOTA D722 - FASE 5
Potenza massima (2200 rpm) (kW / CV)	8,8 - 11,8
Cilindrata (cm <sup>3</sup> )	719
Numero di cilindri (no.)	3
Raffreddamento	Liquido
Consumo (l/h)	1,8
Alternatore (V)	12 (40 A)
Batteria V (Ah)	12 (45)

### IMPIANTO IDRAULICO

Tipo di pompa	2 pompe a ingranaggi
Cilindrata della pompa (cm <sup>3</sup> )	5,5 + 5,5
Capacità della pompa (l/min)	26
Pressione massima di taratura del circuito (bar)	165
Sistema ausiliario (portata massima):	
AUX 1 effetto singolo o doppio (l/min)	26 - 165 bar
AUX 2 - opzionale (l/min)	12 - 165 bar

### VELOCITÀ DI ROTAZIONE E TRASLAZIONE

Velocità di traslazione	
(due velocità automatiche) (km/h)	1 <sup>a</sup> : 0 ÷ 1,8 / 2 <sup>a</sup> : 0 ÷ 3,8
Velocità di rotazione (rpm)	9,5

### COMANDI

Braccio, bilanciere, benna e rotazione della torretta	2 joystick di comando
Movimenti cingoli (inclusa la contro-rotazione)	2 leve di comando
Lama	leva di comando
Sistema ausiliario con serratura AUX 1 (effetto singolo o doppio)	interruttore elettro-proporzionale sul joystick destro
Rotazione del braccio	interruttore elettro-proporzionale sul joystick sinistro

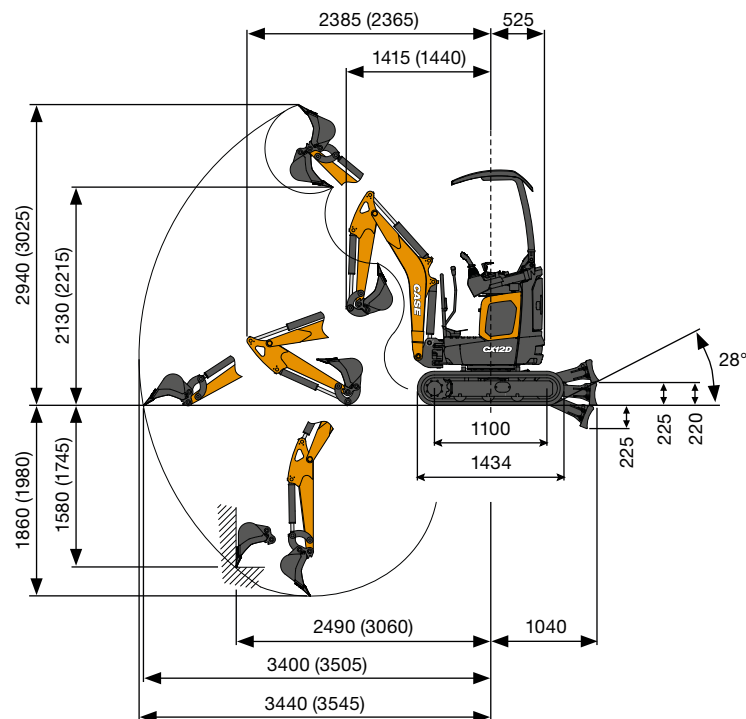
### PESO OPERATIVO

Peso con tettuccio* (kg)	1200
Peso con tettuccio e tetto in ABS* (kg)	1225
Peso operativo con tettuccio* ISO 6016 (kg)	1305
Peso operativo con tettuccio e tetto in ABS* ISO 6016 (kg)	1330

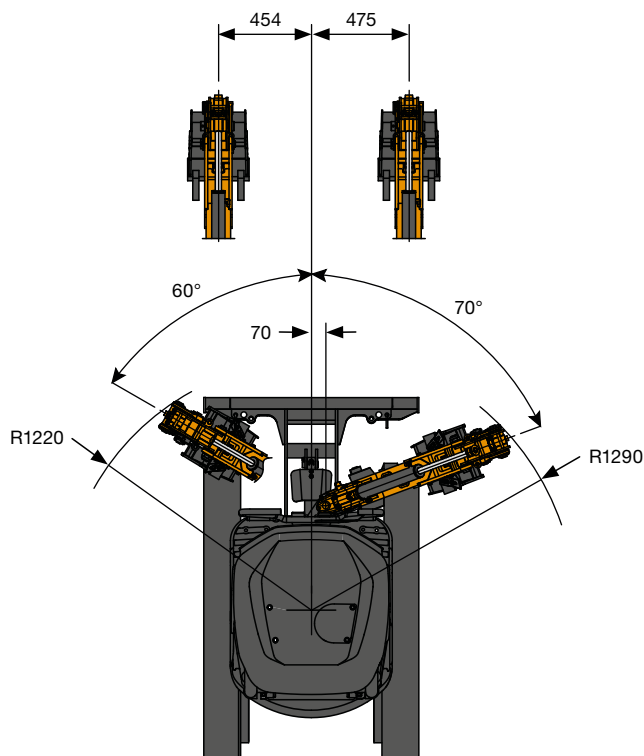
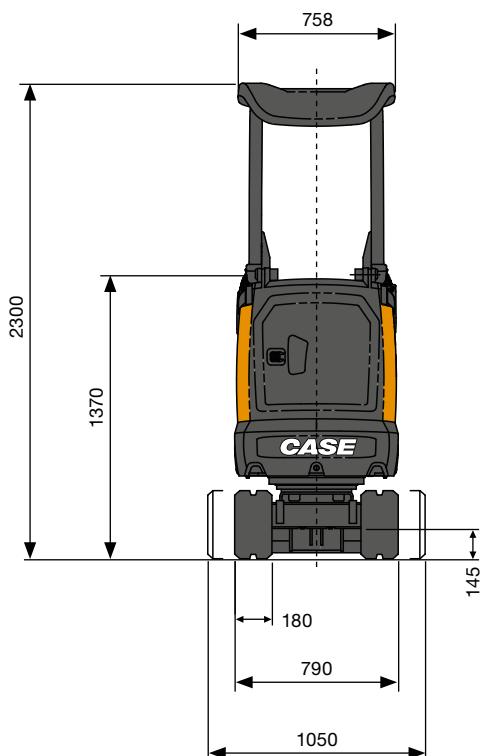
\*con cingoli di gomma

### CAPACITÀ DEL CIRCUITO E COMPONENTI

Serbatoio carburante (l)	14,5
Serbatoio olio idraulico (l)	9,5
Capacità dell'impianto idraulico (l)	15
Capacità del sistema di raffreddamento (l)	6
Olio motore (l)	1,8



DATI PRESTAZIONALI		Bilanciere Std.	Bilanciere Opz.
		900 mm	1020 mm
Profondità di scavo max.	mm	1860	1980
Altezza di scarico max.	mm	2130	2215
Forza di strappo alla benna	daN		1150
Forza di strappo al braccio ISO 6015	daN		690
Forza di trazione	daN		1000
Pressione al suolo con tettuccio (tetto in ABS)	kg/cm <sup>2</sup>		0,29 (0,30)
Pendenza massima superabile			60% - 30°



#### DIMENSIONI GENERALI

Larghezza massima	mm	790 - 1050
Altezza totale	mm	2300
Larghezza cingoli	mm	180
Raggio di rotazione posteriore	mm	525
Lunghezza standard del bilanciere (opzionale)	mm	900 (1020)
Numero di rulli (per lato)	n°	3

## CAPACITÀ DI SOLLEVAMENTO CX12D

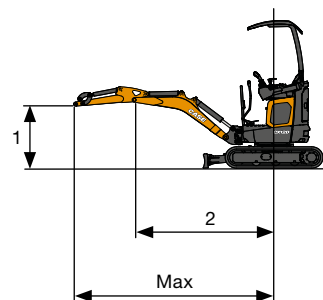
Apertura del braccio dal centro di rotazione (m)  
Capacità di sollevamento (ton) a 1,0 m di altezza

CAPACITÀ DI SOLLEVAMENTO	2	Max
Lama frontale e abbassata	0,26*	0,14
Lama frontale e sollevata	0,26*	0,14
Sottocarro laterale aperto	0,25*	0,12

\* Indica il limite di carico idraulico.

La capacità di sollevamento è basata sulla ISO 10567 e non supera più del 75% del carico di ribaltamento statico o più dell'87% della capacità di sollevamento idraulico della macchina.

Bilanciere standard L = 900 mm  
(Bilanciere lungo opzionale L = 1020 mm)



# ALLESTIMENTO DI SERIE E ACCESSORI

## ALLESTIMENTO DI SERIE

- + Roll-bar ribaltabile (ROPS/TOPS)
- + Sedile in vinile con sospensione meccanica (tettuccio)
- + Bilanciere standard
- + Protezione del cilindro di sollevamento del braccio e del cilindro della lama
- + Contrappeso standard
- + Joystick idraulici a servo comando assistito con comandi proporzionali elettro-idraulici
- + Controllo proporzionale elettroidraulico della rotazione
- + 1° circuito ausiliario (AUX1) con controllo proporzionale elettroidraulico
- + Deviatore meccanico tra AUX1 a effetto singolo e doppio effetto
- + Traslazione a 2 velocità con Automatic Shift Down (dalla 2ª alla 1ª marcia se è richiesta maggiore trazione) e Shift-up
- + Cingoli di gomma
- + Lama Standard
- + Sottocarro estendibile
- + Manuale operatore
- + Comparto portadocumenti e kit di attrezzi per la manutenzione
- + Chiave di accensione, che apre ogni serratura della macchina
- + Faro di lavoro a LED standard (braccio)
- + Interruttore spegnimento batteria
- + Pompa a ingranaggi
- + Olio idraulico e lubrificanti standard

## ATTREZZATURA OPZIONALE

- + Copertura in plastica del roll-bar (FOPS livello 1)
- + Antifurto
- + Allarme di traslazione
- + Braccio lungo
- + Contrappeso aggiuntivo
- + 2° circuito ausiliario (AUX2) con controllo proporzionale elettroidraulico
- + Fari di lavoro a LED extra (tetto)
- + Faro rotante
- + Case Sitewatch
- + Olio idraulico e lubrificanti bio
- + Attacchi rapidi meccanici
- + Benne

## SOLUZIONI POST-VENDITA CASE

- + Protezione del cilindro del bilanciere e del cilindro della benna
- + Cambio del modello ISO-SAE
- + Vasta gamma di accessori
- + Gamma completa di attacchi rapidi meccanici e idraulici
- + Gamma completa di benne

**CNH Industrial**  
Deutschland GmbH  
Case Baumaschinen  
Benzstr. 1-3 - D-74076 Heilbronn  
DEUTSCHLAND

**CNH Industrial**  
Maquinaria Spain, S.A.  
Avenida Aragón 402  
28022 Madrid - ESPAÑA

**CNH Industrial France, S.A.**  
16-18 Rue des Rochettes  
91150 Morigny-Champigny  
FRANCE

**CNH Industrial Italia Spa**  
via Plava, 80  
10135 Torino  
ITALIA

**CASE Construction Equipment**  
Cranes Farm Rd  
Basildon - SS14 3AD  
UNITED KINGDOM

NOTE: Standard and optional fittings can vary according to the demands and specific regulations of each country. The illustrations may include optional rather than standard fittings - consult your Case dealer. Furthermore, CNH Industrial reserves the right to modify machine specifications without incurring any obligation relating to such changes.

Conforms to directive 2006/42/EC

**CASECE.COM**  
**00800-2273-7373**

The call is free from a land line.  
Check in advance with your Mobile Operator if you will be charged. Toll free number not available from all calling areas.