

ESCAVATORI CINGOLATI SERIE D
CX490D / CX500D ME
STAGE V

CASE
CONSTRUCTION



**È TEMPO PER
AVERE DI PIÙ**

www.casece.com

EXPERTS FOR THE REAL WORLD
SINCE 1842

UNA LUNGA STORIA DI SUCCESSI NEL SETTORE



EXPERTS FOR THE REAL WORLD SINCE 1842

1842 Fondazione di CASE.

1869 CASE realizza la prima macchina a vapore trasportabile: nascono le macchine per le costruzioni stradali.

1957 La prima terna integrata di produzione industriale al mondo: una prerogativa CASE.

1969 CASE inizia la produzione della pala compatta.

1992 Sumitomo diventa fornitore della CASE Corporation con la distribuzione di escavatori di peso compreso

tra 7 e 80 tonnellate.

1998 Firma dell'Alleanza Globale tra CASE Corporation e Sumitomo.

2001 CASE introduce il primo dei suoi escavatori CX, nuove "macchine pensanti" potenti, progettate per migliorare la produttività.

2007 Il CX210B vince il "Good Design Award", premio per il miglior design dell'Accademia del Design del Giappone.

2008 Il CX210B riceve il 18esimo "Energy Conservation Award", premio per il risparmio

energetico in Giappone.

2011 CASE diventa il primo produttore di macchine movimento terra che offrono riduzione catalitica selettiva e ricircolo dei gas di scarico come soluzioni per soddisfare rigorosi standard per le emissioni.

2015 CASE presenta gli Escavatori Cingolati "Serie D" con motore Tier 4 final / EU Stage IV.

2018 Inizio produzione STAGE V per i modelli a partire dal CX350.

ESCAVATORI CINGOLATI D-NA ROBUSTEZZA E CONTROLLABILITÀ



ELEVATA AFFIDABILITÀ

Design migliorato per prestazioni durevoli

- Il braccio e il bilanciante sono stati riprogettati in base agli ultimi criteri di analisi delle sollecitazioni, in modo da ridurre i punti di sollecitazione
- Il sottocarro è stato riprogettato e rimodellato per facilitare il processo di saldatura migliorando così l'affidabilità delle strutture fabbricate. Il design del telaio inferiore con un'unica inclinazione riduce i tempi necessari per la pulizia del sottocarro.
- La dimensione del componente del sottocarro è stata aumentata, specialmente nelle aree in cui i componenti necessitano di un alto livello di protezione

ALTA QUALITÀ

Progettazione accurata, semplice e resistente per una lunga durata

- Fedele alla reputazione invidiabile di CASE per affidabilità e durata, la serie D offre le soluzioni migliori per design e qualità costruttiva.



PRECISIONE E CONTROLLABILITÀ

Massimo controllo grazie al Sistema idraulico intelligente CASE

Controllo preciso grazie al Sistema idraulico intelligente CASE (CIHS) che garantisce un risparmio energetico in tutte le fasi del tempo di ciclo delle operazioni (scavo, sollevamento e rotazione del braccio, scarico).

SERIE D

ESCAVATORI CINGOLATI



CX500D MASS EXCAVATOR

Un modello dedicato alle applicazioni più gravose che fornisce un'incredibile prestazione in termini di forza di strappo. Grazie a speciali bracci heavy-duty, cilindri della benna più grandi e cinematica ottimizzata, il CX500D ME lavora con benne più grandi rispetto al CX490D, per offrire la migliore produttività ed efficienza del settore.



CICLI RAPIDI

Impianto idraulico ad alte prestazioni

- Le nuove pompe a comando elettrico offrono tempi di ciclo più rapidi.
- Il flusso dell'olio può essere regolato in base alle esigenze operative.
- La capacità di risposta della macchina al carico operativo viene moltiplicata, garantendo tempi di ciclo fino al 10% più veloci rispetto alla generazione precedente.



VERSATILITÀ ELEVATA

Le modalità di esercizio si adattano facilmente ad ogni carico di lavoro

MODALITÀ **A** indicata per i lavori di livellamento, sollevamento e precisione.

MODALITÀ **H** il miglior compromesso tra produttività e risparmio di carburante.

MODALITÀ **SP** velocità e potenza per le condizioni di lavoro più gravose che richiedono la massima produttività.

- **Auto Power Boost** funzione che permette di aumentare automaticamente la pressione idraulica in base alle esigenze operative.

Sottocarro e cingoli per soddisfare tutte le esigenze del cliente

Disponibili con sottocarro allargabile (RTC) o fisso (LC). Ampia offerta di dimensioni di cingoli, inclusi pattini a doppia costola da 600 mm.

PRODUTTIVITÀ È TEMPO DI PRESTAZIONI MIGLIORI



EFFICIENZA SUPERIORE: IL SEGRETO

Grandi prestazioni a basso consumo di carburante

L'**Impianto idraulico Intelligente CASE (CIHS)** legge la pressione di carico in maniera continua tramite sensori strategici e, come un DIRETTORE D'ORCHESTRA, fornisce costantemente e in tempo reale il giusto equilibrio per ogni tipo di lavoro, consentendo di risparmiare carburante in modo efficace. Consiste in 5 funzioni di risparmio energetico:

- Il controllo della coppia riduce i carichi della pompa principale per evitare il calo dei giri al minuto del motore, con sensibilità migliorata per controllare/monitorare i carichi della pompa principale.
- La regolazione dei consumi del movimento del braccio (BEC) aumenta l'efficienza del carburante durante le operazioni di abbassamento e rotazione del braccio.
- La regolazione della pressione di rotazione (SWC) gestisce con attenzione la distribuzione della potenza idraulica nelle operazioni di brandeggio.
- La regolazione della corsa della spola (SSC) esegue una regolazione automatica della pressione durante le operazioni di scavo e livellamento.
- Funzioni Idle: la funzione Auto Idle riduce i giri del motore dopo 5 secondi di inattività della leva indipendentemente dalla posizione della valvola a farfalla, mentre la funzione Idle Shutdown arresta il motore dopo un tempo di inattività preimpostato. Entrambe le funzioni sono commutabili manualmente.



EMISSIONI CONTENUTE (STAGE V)

Motori CASE conformi alla normativa UE Stage V

- Il nuovo motore STAGE V soddisfa le più recenti normative UE in materia di emissioni degli scarichi che impongono nuovi limiti per il numero di particelle (PN) e riducono ulteriormente i livelli di particolato (PM).
- Il sensore del separatore d'acqua collegato a un messaggio dedicato sul monitor della macchina indica di scaricare l'acqua quando il livello nel filtro è troppo alto.
- Nuovo filtro di sicurezza (non richiede manutenzione) per proteggere il motore dalla polvere durante la sostituzione del filtro principale.
- Il sistema di ventilazione a circuito chiuso fa sì che il gasolio sia filtrato, separato e rinviato al carter, evitandone la dispersione nell'aria.
- Il motore di ultima generazione, a controllo elettronico, con turbocompressore a geometria variabile, ad alta pressione common rail garantisce grandi prestazioni e bassi consumi di carburante.
- Il serbatoio Adblue® più grande del settore consente di affrontare tempi di lavoro più lunghi senza pause di ricarica di Adblue (necessaria solo ogni 8-9 rifornimenti di carburante). Con CASE non si perde tempo e il rifornimento è più efficiente e sicuro.

SERIE D

ESCAVATORI CINGOLATI



CABINA COMODA E SICURA

Interni della cabina di ultima generazione

- Migliore struttura della cabina con ampio spazio per le gambe dell'operatore.
- Postazione di lavoro completamente regolabile.
- Nuovo sedile con schienale alto ergonomico con sospensione pneumatica per un comfort eccellente.
- Regolazione inclinazione del sedile e riscaldamento del sedile opzionale.
- Dotazioni eccellenti, come il monitor LED a colori da 7" (178 mm), Radio e Bluetooth, spazioso vano portaoggetti, presa aggiuntiva da 12 V, portablocco, porta cellulare, box termico freddo/caldo, scatola dei fusibili, bracciolo ergonomico con vano portaoggetti completo.
- Struttura rinforzata della cabina conforme ai requisiti ROPS e FOPS.
- Protezione della testa standard certificata FOPS Livello 2.
- Ampia offerta di protezioni anteriori opzionali.
- L'allarme di traslazione opzionale montato in fabbrica offre un'ulteriore condizione di sicurezza nell'area di lavoro attorno alla macchina.



VISIBILITÀ ECCELLENTE E AMBIENTE DI LAVORO SILENZIOSO

- Eccellente visibilità, grazie alle ampie superfici vetrate e alla telecamera destra e posteriore.
- Insonorizzazione cabina pressurizzata
- Il sistema di ammortizzazione abbassa i livelli di rumorosità e delle vibrazioni per il massimo comfort dell'operatore.



**IL COMFORT È LA REGOLA!
SEDILE E CABINE DI PRIMA CLASSE**



PIÙ PROFONDA E AMPIA VISIBILITÀ INTORNO ALLA MACCHINA



MONITOR MAXI VIEW CASE

L'opzione con vista panoramica e dall'alto migliora la sicurezza dell'operazione grazie a:

- Visione a 270°.
- 3 telecamere.
- Monitor a colori da 7".
- Punti ciechi eliminati dall'elaborazione delle immagini.
- Pacchetto luci a LED per una maggiore visibilità in condizioni di scarsa illuminazione.
- Sicurezza in cantiere intorno alla macchina.



VENTOLA A INVERSIONE IDRAULICA DI SERIE

- La ventola di raffreddamento azionata idraulicamente contribuisce a ridurre l'emissione sonora e a migliorare il consumo di carburante.
- La modalità a inversione aiuta a ridurre le necessità di manutenzione.



SICUREZZA E MANUTENZIONE

LAVORARE SICURI IN QUALUNQUE CONDIZIONE



ACCESSO FACILITATO

Piattaforme e corrimano solidi e robusti

- Gradini larghi, robusti e confortevoli per l'accesso alla torretta.
- Solido corrimano per accesso alla torretta.
- Le piastre antiscivolo e il coperchio superiore del cofano sono supportati da due pistoni a gas e assicurati da due fermi meccanici quando aperto.
- Piattaforma solida (larga 80 cm) sulla parte superiore del vano motore per offrire una base stabile all'operatore.



MANUTENZIONE SEMPLICE

CASE accessibile da "terra"

- Tutti i filtri e i normali punti di rifornimento sono raggruppati per un'agevole accessibilità.
- La frequenza di cambio dell'olio motore è ridotta a 500 ore.
- Nuclei del radiatore e del refrigeratore montati l'uno accanto all'altro per un accesso agevole.
- Pompa di rifornimento di serie da 100 l/min con disinnesto automatico.
- La porta di campionamento per l'olio motore e l'olio idraulico opzionale permette di controllare facilmente l'olio ed è accessibile da terra.
- Interruttore di spegnimento della batteria per una manutenzione sicura dell'impianto elettrico.
- Tutti gli escavatori cingolati della serie D sono dotati di bocche con Sistema di manutenzione estesa (EMS), che offre intervalli di ingrassaggio da 1.000 ore su tutti i perni, tranne sull'attacco dell'accessorio.



LE PRINCIPALI RAGIONI PER SCEGLIERE LA SERIE D



IL SEGRETO PER UN'ELEVATA PRECISIONE E MANOVRABILITÀ

Sta nell'Impianto idraulico Intelligente CASE (CIHS), che è il risultato di una ricerca continua della perfezione da parte di un brand leggendario. CASE è punto di riferimento e sinonimo nel mercato di tempi di ciclo più veloci in assoluto, migliori prestazioni a risparmio energetico e controllo fluido.



ELEVATA AFFIDABILITÀ

Maggiore affidabilità e durata grazie al nuovo design del bilanciere, del braccio e del sottocarro.



VERSATILITÀ ELEVATA

- 3 modalità di utilizzo disponibili per soddisfare le esigenze dei clienti (A, H, SP)
- Auto Power boost aumento automatico della pressione idraulica
- Sottocarro allargabile (RTC) o fisso (LC)
- Ampia offerta di dimensioni di cingoli, inclusi pattini a doppia costola da 600 mm



EFFICIENZA SUPERIORE

- Sistema di risparmio energetico per sfruttare tutte le opportunità di risparmio di carburante: efficienza del carburante aumentata dell'8%
- Grande serbatoio AdBlue (152 litri). Il rifornimento è più efficiente e sicuro
- Valore di coppia massima commutato a un numero inferiore di giri al minuto (reazione del motore potenziata)





CICLI RAPIDI (FINO AL 10%)

- Nuove pompe idrauliche controllate elettricamente



GRANDE VISIBILITÀ

- Ampia vetrata
- Telecamera posteriore e laterale
- Ampio monitor a LED
- Pacchetto di illuminazione a LED opzionale



GUIDA FLUIDA, AMBIENTE DI LAVORO SILENZIOSO

- Cabina con sistema di ammortizzazione
- Vibrazioni e livello di rumorosità ridotti



SICUREZZA NELL'OPERATIVITÀ E NELLA MANUTENZIONE

- Nuova linea di alimentazione del filtro del carburante che non richiede risciacquo dopo la sostituzione del filtro, grazie a un filtro di sicurezza (privo di manutenzione)
- Sensore dell'acqua prefiltro carburante con messaggio dedicato sul monitor della cabina
- Corrimano esteso di serie
- Allarme di traslazione opzionale montato in fabbrica
- Punti di manutenzione raggruppati per un accesso facile e sicuro



MOTORE STAGE V

In linea con le ultime normative UE in materia di emissioni degli scarichi:

- Nuovo ATS con filtro DPD (filtro antiparticolato)
- Nuovo sistema PCV chiuso (ventilazione positiva del carter)



CABINA COMODA E SICURA

- Extra spaziosa
- Postazione di lavoro completamente regolabile
- Nuovo sedile con schienale alto
- Cabina ROPS – FOPS livello II





Ingegno scientifico

Il sistema telematico CASE SiteWatch utilizza un dispositivo di controllo ad alta tecnologia montato su ciascuna macchina per raccogliere e confrontare i dati inviati dalla macchina e da satelliti GPS. I dati vengono quindi inviati via etere tramite la rete di comunicazione mobile al portale web CASE SiteWatch.



SiteWatch: a portata di mano tutti i vantaggi del controllo centralizzato del parco macchine

Per misurare e ottimizzare l'effettiva disponibilità delle proprie risorse

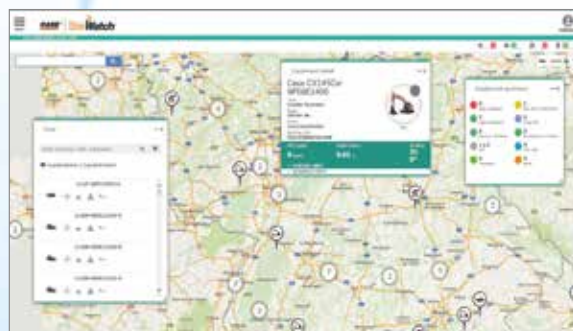
- Eliminare le "unità fantasma": SiteWatch consente di individuare le unità di riserva o le unità sotto utilizzate in ciascun cantiere.
- Rende possibile riassegnare le unità in modo da ottimizzare l'utilizzo della flotta.
- La pianificazione della manutenzione risulta più semplice dato che si hanno sempre a disposizione le ore di lavoro effettive.
- I vantaggi di SiteWatch possono essere estesi anche al resto del parco macchine: SiteWatch può essere installato anche su macchine di altre marche.

Abbattimento dei costi di esercizio complessivi!

- Potendo confrontare il consumo di carburante dei diversi tipi di macchine si potrà scegliere la soluzione più conveniente.
- Risparmio sui costi di trasporto pianificando e raggruppando gli interventi di manutenzione ordinaria.
- Tranquillità, tempi di operatività ottimizzati e riduzione dei costi per le riparazioni: con la manutenzione preventiva si può ad esempio sapere se il motore necessita di manutenzione ed evitare quindi che si manifestino guasti improvvisi.
- È possibile confrontare il rendimento del capitale investito per le diverse risorse nei vari cantieri.
- È possibile programmare il sistema in modo da venire informati se le macchine vengono utilizzate fuori dagli orari previsti, ad esempio durante i fine settimana o di notte.
- Integrare il pacchetto di manutenzione programmata in modo da trovarsi nel posto giusto al momento giusto.

Maggiore sicurezza, premi assicurativi più bassi

- Tenere alla larga i malintenzionati: dissuaderli dal tentare furti delle macchine in quanto dotate di sistema di geolocalizzazione. Il sistema SiteWatch è nascosto in modo che i ladri non possano individuarlo in poco tempo.
- Con il sistema "Geofence" è possibile definire un recinto virtuale del parco macchine ed essere avvertiti via e-mail se una macchina esce da tale perimetro.



ALLESTIMENTO DI SERIE

MOTORE

Isuzu 6 cilindri turbodiesel
Certificato Stage V UE
Riduzione catalitica selettiva (SCR)
Catalizzatore di ossidazione diesel (DOC)
Riciclo dei gas di scarico raffreddati (CEGR)
Filtro antiparticolato (DPD)
Sistema Common Rail ad alta pressione con iniezione di carburante elettronica del turbocompressore VGT e sistema di avviamento di sicurezza in folle
Riscaldamento automatico motore, arresto di emergenza
Preriscaldamento candele
Funzione di protezione del motore (EPF)
Filtraggio carburante a due stadi
Filtro dell'aria a due componenti
Filtro dell'aria in posizione remota
Scarico olio verde
Intervallo di cambio olio motore 500 ore
Sistema a 24 volt
Interruttore spegnimento batteria
Sistema di raffreddamento alta temperatura ambiente
Indicatori carburante e AdBlue esterni
Radiatore carburante
Indicatore restrizione filtro carburante
Sensore dell'acqua prefiltro carburante con messaggio dedicato sul monitor della cabina
Valvola di chiusura carburante
Avviamento a folle
Radiatore, refrigeratore dell'olio, intercooler
Schermo protettivo
Ventola di raffreddamento idraulica reversibile
Pompa di rifornimento

SISTEMI DI RISPARMIO DI CARBURANTE

Sistema del motore Idle/Fuel Economy:
Auto-idle
One-touch idle
Auto-idle shut-down
Controllo della coppia
Regolazione del consumo del braccio (BEC)

ATTREZZATURA OPZIONALE

IMPIANTO IDRAULICO

Circuito a basso flusso, controllo proporzionale
Circuito singolo effetto martello azionato a pedale
Circuito singolo effetto martello con comando elettrico proporzionale
Circuito multifunzione (martello/portata alta) con comando elettrico proporzionale

ACCESSORI

Fornitura di attacco rapido idraulico
Valvola di sicurezza e attacco della benna con gancio
Regolazione della pressione di rotazione (SWC)
Regolazione della corsa della spola (SSC)

IMPIANTO IDRAULICO

Pompe idrauliche a controllo elettronico
Auto power Boost
Cambio di velocità di traslazione automatico
Modalità di lavoro selezionabili
Segnalatore di sovraccarico
Controlli del modello ISO
Impostazioni pompa ausiliaria preimpostate
Selettore ausiliario controllato
Valvola ausiliaria
Indicatore restrizione filtro idraulico Radiatore dell'olio
Intervallo di cambio olio motore 5.000 ore
Intervallo di sostituzione del filtro idraulico 2.000 ore

TORRETTA

Specchietti ISO
Corrimano - accesso RH
Isolamento cabina montata (fluido e gomma)
Anello di sospensione per contrappeso
Tappo serbatoio con serratura, porte di servizio e strumenti
Telecamera posteriore e laterale di serie

CABINA

Protezione ROPS Protezione FOPS con livello OPG II
Cabina pressurizzata
Vetro di sicurezza temprato
Finestrino anteriore con blocco "one-touch"
Parasole e deflettore pioggia AC/calore/sbrinamento/climatizzazione automatica
Box termico freddo/caldo, portabicchieri e posacenere
Luci soffitto interne
Sedile a schienale alto con sospensione pneumatica ricoperto in tessuto
Sedile scorrevole - 90 mm
Cintura di sicurezza
Braccioli regolabili
Console ribaltabili - 4 posizioni

CABINA

Protezione cabina anteriore - barre verticali (livello OPG 2)
Protezione cabina anteriore - barre verticali (livello OPG 1)
Maglia del vaglio anteriore Allarme di traslazione
Radio con antenna AM/FM e lettore CD e 2 altoparlanti
Luci di lavoro a LED

SOTTOCARRO

PPattini a triplice costola in acciaio 750 / 900 mm
Pattini a triplice costola in acciaio 600 mm
Guidacingoli completa

TELEMATICA

Tre anni di abbonamento SiteWatch "Advanced" con monitoraggio remoto e una licenza d'uso

Controllo joystick a basso sforzo
Cabina di pilotaggio scorrevole da 180 mm
Sistema di selezione ausiliaria
Porta Aux per dispositivi elettronici personali
Monitor a colori LED multifunzione (180 mm)
26 lingue selezionabili per il monitor
Sistema antifurto (sistema di codice di avvio)
Tappetino in gomma Presa elettrica da 12 volt
Accendisigari da 24 volt
Finestrino di destra monoblocco
Fari da lavoro (braccio e torretta)
Fari da lavoro sulla cabina
Lavatergicristalli
Vani portaoggetti
Sistema diagnostico di bordo

ACCESSORI

Braccio standard 7 m (CX490D)
Braccio Mass Excavation 6,5 m (CX500D ME)
Bilanciere HD 2,50/3,40 m (CX490D)
Bilanciere Mass Excavation HD: solo 2,50 m (CX500D ME)
Faro da lavoro montato sul braccio
Staffe condotto ausiliario
Lubrificante centralizzato
Smorzatore della valvola

SOTTOCARRO

Pattini di ferro da 600 mm, a triplice costola
Sovrapposizione completa parte inferiore del cuscinetto con disco orizzontale rotante Catene a maglie saldate
Guidacingoli doppia

ALTRO

Passerella
Porte di campionamento per l'olio motore e l'olio idraulico
Opzione schermo a rullo retrattile disponibile per il finestrino posteriore della cabina (solo come kit DIA)





CX490D

CX SERIE D

CX490D

MOTORE

Modalità _____ ISUZU VE-6UZ1X
 Tipo _____ raffreddato ad acqua, diesel a quattro tempi,
 sei cilindri in linea, sistema common rail ad alta pressione (controllo
 elettrico), turbocompressore con intercooler,
 sistema SCR (Selective Catalytic Reduction) & DPD.

Emissioni _____ EU N°2016/1628 STAGE V
 Numero dei cilindri / Cilindrata (l) _____ 6 / 9,84
 Alesaggio e corsa (mm) _____ 120 x 145

Potenza nominale del volano

(ISO 14396) _____ 270 kW / 362 CV a 2000 min⁻¹
 con ventilatore della pompa _____ 245 kW / 328,6 CV a 2000 min⁻¹

Coppia massima

(ISO 14396) _____ 1567 Nm a 1300 min⁻¹

IMPIANTO IDRAULICO

Pompe principali _____ 2 pompe a pistoni assiali con
 sistema di regolazione

Flusso olio max. (l/min) _____ 2 x 364 a 2000 min⁻¹

Pressione nel circuito di lavoro

Braccio/bilanciere/benna (MPa) _____ 31,4
 34,3 con Auto power boost

Circuito di rotazione (Mpa) _____ 29,4

Circuito corsa (MPa) _____ 34,3

Pompa pilota _____ 1 pompa ad ingranaggi

Flusso olio max. (l/min) _____ 30

Pressione nel circuito di lavoro (MPa) _____ 3,9

Cilindri del braccio

Alesaggio (mm) _____ 170

Corsa (mm) _____ 1550

Cilindri dei bracci

Alesaggio (mm) _____ 190

Corsa (mm) _____ 1920

Cilindri benna

Alesaggio (mm) _____ 165

Corsa (mm) _____ 1285

ROTAZIONE

Motore di rotazione _____ Motore a pistoni assiali a cilindrata fissa

Velocità massima di rotazione (min⁻¹) _____ 9,1

Coppia di rotazione (Nm) _____ 150000

FILTRI

Filtro di aspirazione (µm) _____ 105

Filtro di ritorno (µm) _____ 6

Filtro di linea pilota (µm) _____ 8

IMPIANTO ELETTRICO

Tensione (V) _____ 24

Alternatore (Amp) _____ 90

Avviamento (V/kW) _____ 24/5,5

Batteria _____ 2 x 12 V - 128 Ah/5HR

SOTTOCARRO

Motore di rotazione _____ Motore a pistoni assiali a cilindrata fissa

Velocità di traslazione

Alta (km/h - Spostamento velocità di traslazione automatico) _____ 5,3

Bassa (km/h) _____ 3,2

Sforzo di trazione alla barra (kN) _____ 339

Sottocarro a larghezza fissa (LC)

Numero di rulli guida

Sottocarro a larghezza fissa (LC) _____ 2 (per ogni lato)

Sottocarro a larghezza variabile (RTC) _____ 3 (per ogni lato)

Numero di rulli cingolo (per ogni lato) _____ 9

Numero di pattini (per ogni lato) _____ 50

RUMORE

Esterno (EU Directive 2000/14/EC) _____ LwA 105 dB(A)

Interno (ISO 6396) _____ LpA 70 dB(A)

CAPACITÀ DEL CIRCUITO E COMPONENTI

Serbatoio carburante (l) _____ 650

Impianto idraulico (l) _____ 460

Serbatoio idraulico (l) _____ 230

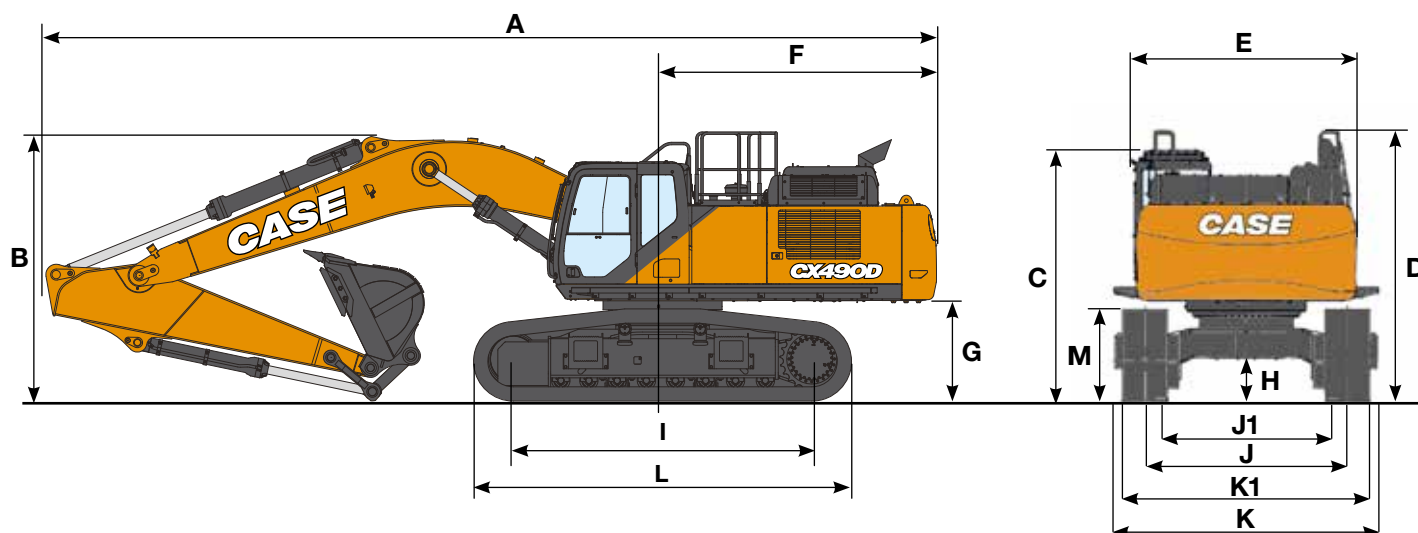
Serbatoio AdBlue (l) _____ 152

PESO E PRESSIONE AL SUOLO

(con bilanciere 3,38 m, benne HD 2,0 m³, costola 600 mm)

CX490D	SOTTOCARRO A LARGHEZZA FISSA	SOTTOCARRO A LARGHEZZA VARIABILE
Peso	49400 kg	50900 kg
Pressione al suolo	0,085 MPa	0,087 MPa
Contrappeso	10000 kg	10000 kg

SPECIFICHE TECNICHE



DIMENSIONI GENERALI

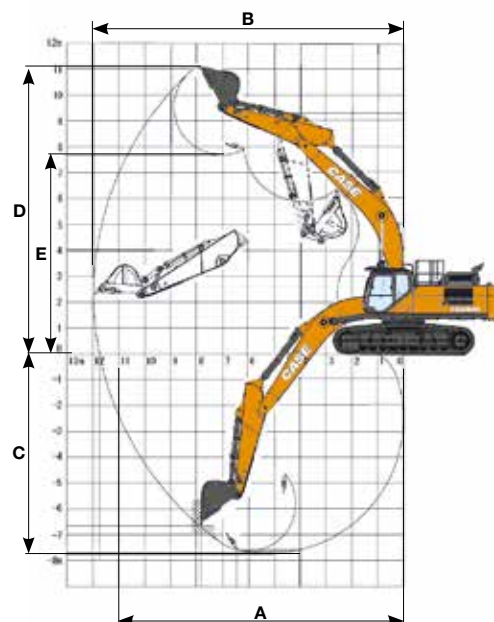
	mm	SOTTOCARRO A LARGHEZZA FISSA (LC)		SOTTOCARRO A LARGHEZZA VARIABILE (RTC)	
		Bilanciere 3,40 m	Bilanciere 2,50 m	Bilanciere 3,40 m	Bilanciere 2,50 m
Lunghezza totale (senza accessori)	mm	6450	6450	6450	6450
A Lunghezza totale (con accessori)	mm	12090	12110	12060	12090
B Altezza totale (all'inizio del braccio)	mm	3650	3670	3680	3720
C Altezza cabina	mm	3400	3400	3550	3550
D Altezza totale (a inizio guardrail)	mm	3550	3550	3700	3700
Larghezza complessiva della struttura superiore (senza passerella)	mm	3060	3060	3060	3060
E Larghezza complessiva della struttura superiore (con passerella)	mm	3590	3590	3590	3590
F Rotazione (raggio posteriore)	mm	3730	3730	3730	3730
G Altezza libera sotto la struttura superiore	mm	1330	1330	1480	1480
H Distanza minima dal suolo	mm	535	535	720	720
I Interasse (distanza fra le ruote)	mm	4400	4400	4400	4400
L Lunghezza totale del cingolo	mm	5450	5450	5450	5450
M Altezza del binario del cingolo	mm	1240	1240	1220	1220
J Carreggiata (estesa)	mm	2750	2750	2890	2890
J1 Carreggiata (retratta)	mm	-	-	2390	2390
K Larghezza totale del sottocarro (estesa con pattini da 600 mm)	mm	3350	3350	3490	3490
K1 Larghezza totale del sottocarro (retratta con pattini da 600 mm)	mm	-	-	2990	2990

DATI PRESTAZIONALI

	mm	SOTTOCARRO A LARGHEZZA FISSA (LC)		SOTTOCARRO A LARGHEZZA VARIABILE (RTC)	
		Bilanciere 3,40 m	Bilanciere 2,50 m	Bilanciere 3,40 m	Bilanciere 2,50 m
Lunghezza braccio	mm	6980	6980	6980	6980
Raggio della benna	mm	1840	1840	1840	1840
Movimento articolazione benna	°	176	176	176	176
A Sbraccio max. di scavo al suolo	mm	11750	10980	11720	10980
B Sbraccio max.	mm	11970	11220	11970	11220
C Profondità max. di scavo	mm	7720	6870	7570	6720
D Altezza max. di scavo	mm	11100	10850	11250	11000
E Altezza max. di scarico	mm	7690	7410	7840	7560

FORZA DI SCAVO (ISO 6015)

		Bilanciere 3,40 m	Bilanciere 2,50 m
Forza di scavo bilanciere	kN	201	246
con Auto power up	kN	220	269
Forza di scavo benna	kN	247	247
con Auto power up	kN	270	270



CAPACITÀ DI SOLLEVAMENTO

CX490D

		PORTATA				
Front.		4,0 m	6,0 m	8,0 m	Alla portata max	m
Lat.						

SOTTOCARRO LC - bilanciere corto 2,50 m, pattini 600 mm.
Portata massima 9,38 m

8,0 m						12390*	11360	7,41	
6,0 m			14290*	14290*	12110*	9860	11820*	8730	6,06
4,0 m			16600*	14230	12860*	9440	11670*	7600	9,22
2,0 m			18400*	13240	13610*	8990	11670*	7210	9,37
0 m			18540*	12820	13680*	8720	11700*	7410	9,09
-2,0 m	22160*	22160*	16940*	12850	12320*	8770	11520*	8370	8,32
-4,0 m	16770*	16770*	12870*	12870*			10480*	10480*	6,09

		PORTATA						
Front.		2,0 m	4,0 m	6,0 m	8,0 m	10,0 m	Alla portata max	m
Lat.								

SOTTOCARRO LC - bilanciere corto 3,40 m, pattini 600 mm. Portata massima 10,10 m

8,0 m						10740*	10240*			9750*	9490	8,34
6,0 m						11040*	10020			9460*	7600	9,42
4,0 m				15280*	14580	12020*	9520			9660*	6710	9,99
2,0 m				17570*	13410	13050*	8980	10560	6490	10350*	6370	10,13
0 m			13260*	13260*	18470*	12750	13540*	8610		10620	6480	9,87
-2,0 m	13250*	13250*	24340*	23560	17680*	12600	12970*	8500		10690*	7150	9,16
-4,0 m			20300*	20300*	14860*	12850				10330*	8320	7,09

		PORTATA				
Front.		4,0 m	6,0 m	8,0 m	Alla portata max	m
Lat.						

SOTTOCARRO RTC LC - bilanciere corto 2,50 m, pattini 600 mm.
Portata massima 9,38 m

8,0 m						12390*	12170	7,41	
6,0 m			14290*	14290*	12110*	10590	11820*	9380	8,06
4,0 m			16600*	15340	12860*	10150	11670*	8190	9,22
2,0 m			18400*	14340	13610*	9700	11670*	7790	9,37
0 m			18540*	13920	13680*	9440	11700*	8000	9,09
-2,0 m	22160*	22160*	16940*	13950	12320*	9480	11520*	9050	8,32
-4,0 m	16770*	16770*	12870*	12870*			10480*	10480*	6,09

		PORTATA						
Front.		2,0 m	4,0 m	6,0 m	8,0 m	10,0 m	Alla portata max	m
Lat.								

SOTTOCARRO RTC - bilanciere corto 3,40 m, pattini 600 mm. Portata massima 10,10 m

8,0 m						10740*	10740*			9750*	9750*	8,34
6,0 m						11040*	10750			9460*	8170	9,42
4,0 m				15280*	15280*	12020*	10240			9660*	7230	9,99
2,0 m				17570*	14510	13050*	9700	10640*	7020	10350*	6890	10,13
0 m			13260*	13260*	18470*	13850	13540*	9320		10640*	7010	9,87
-2,0 m	13250*	13250*	24340*	24340*	17680*	13690	12970*	9210		10690*	7740	9,16
-4,0 m			20300*	20300*	14860*	13950				10330*	9640	7,09

* I carichi di cui sopra (kg) sono conformi alla normativa ISO e si riferiscono a escavatore senza benna. I carichi indicati non superano l'87% della capacità di sollevamento dell'impianto idraulico o il 75% del carico statico di ribaltamento. I valori contrassegnati da asterisco (*) sono limitati dalla capacità di sollevamento idraulico.

CX490D SOTTOCARRO LC

BENNA HEAVY DUTY (ATTACCO DIRETTO)

CAPACITÀ (ISO7451 HEAPED)	LARGHEZZA	PESO	BILANCIERE 2,50 m	BILANCIERE 3,40 m
1,04 m ³	900 mm	1634 kg	○	○
1,35 m ³	1100 mm	1803 kg	○	○
1,50 m ³	1200 mm	1936 kg	○	○
1,75 m ³	1350 mm	2063 kg	○	○
2,00 m ³	1500 mm	2238 kg	○	●
2,33 m ³	1700 mm	2407 kg	●	■
2,50 m ³	1800 mm	2492 kg	●	■
2,66 m ³	1900 mm	2667 kg	■	■

BENNA DA ROCCIA (ATTACCO DIRETTO)

CAPACITÀ (ISO7451 HEAPED)	LARGHEZZA	PESO	BILANCIERE 2,50 m	BILANCIERE 3,40 m
1,04 m ³	900 mm	1775 kg	○	○
1,35 m ³	1100 mm	1949 kg	○	○
1,50 m ³	1200 mm	2082 kg	○	○
1,75 m ³	1350 mm	2213 kg	○	○
2,00 m ³	1500 mm	2389 kg	○	●
2,33 m ³	1700 mm	2563 kg	●	■
2,50 m ³	1800 mm	2651 kg	●	■
2,66 m ³	1900 mm	2825 kg	■	■

CX490D SOTTOCARRO RTC

BENNA HEAVY DUTY (ATTACCO DIRETTO)

CAPACITÀ (ISO7451 HEAPED)	LARGHEZZA	PESO	BILANCIERE 2,50 m	BILANCIERE 3,40 m
1,04 m ³	900 mm	1634 kg	○	○
1,35 m ³	1100 mm	1803 kg	○	○
1,50 m ³	1200 mm	1936 kg	○	○
1,75 m ³	1350 mm	2063 kg	○	○
2,00 m ³	1500 mm	2238 kg	○	○
2,33 m ³	1700 mm	2407 kg	○	●
2,50 m ³	1800 mm	2492 kg	●	■
2,66 m ³	1900 mm	2667 kg	●	■

BENNA DA ROCCIA (ATTACCO DIRETTO)

CAPACITÀ (ISO7451 HEAPED)	LARGHEZZA	PESO	BILANCIERE 2,50 m	BILANCIERE 3,40 m
1,04 m ³	900 mm	1775 kg	○	○
1,35 m ³	1100 mm	1949 kg	○	○
1,50 m ³	1200 mm	2082 kg	○	○
1,75 m ³	1350 mm	2213 kg	○	○
2,00 m ³	1500 mm	2389 kg	○	○
2,33 m ³	1700 mm	2563 kg	●	●
2,50 m ³	1800 mm	2651 kg	●	■
2,66 m ³	1900 mm	2825 kg	●	■

BENNA HEAVY DUTY SCOOP (CON ATTACCO CASE MULTI-FIT S)

CAPACITÀ (ISO7451 HEAPED)	LARGHEZZA	PESO	BILANCIERE 2,50 m	BILANCIERE 3,40 m
1,04 m ³	900 mm	1611 kg	○	○
1,35 m ³	1100 mm	1788 kg	○	○
1,50 m ³	1200 mm	1926 kg	○	○
1,75 m ³	1350 mm	2059 kg	○	●
2,00 m ³	1500 mm	2241 kg	●	■
2,33 m ³	1700 mm	2418 kg	■	×
2,50 m ³	1800 mm	2534 kg	■	×

BENNA DA ROCCIA SCOOP (CON ATTACCO CASE MULTI-FIT S)

CAPACITÀ (ISO7451 HEAPED)	LARGHEZZA	PESO	BILANCIERE 2,50 m	BILANCIERE 3,40 m
1,04 m ³	900 mm	1752 kg	○	○
1,35 m ³	1100 mm	1935 kg	○	○
1,50 m ³	1200 mm	2071 kg	○	●
1,75 m ³	1350 mm	2209 kg	○	●
2,00 m ³	1500 mm	2391 kg	●	■
2,33 m ³	1700 mm	2575 kg	■	×
2,50 m ³	1800 mm	2693 kg	■	×

BENNA HEAVY DUTY SCOOP (CON ATTACCO CASE MULTI-FIT S)

CAPACITÀ (ISO7451 HEAPED)	LARGHEZZA	PESO	BILANCIERE 2,50 m	BILANCIERE 3,40 m
1,04 m ³	900 mm	1611 kg	○	○
1,35 m ³	1100 mm	1788 kg	○	○
1,50 m ³	1200 mm	1926 kg	○	○
1,75 m ³	1350 mm	2059 kg	○	●
2,00 m ³	1500 mm	2241 kg	●	●
2,33 m ³	1700 mm	2418 kg	●	■
2,50 m ³	1800 mm	2534 kg	■	×
2,66 m ³	1900 mm	2674 kg	■	×

BENNA DA ROCCIA SCOOP (CON ATTACCO CASE MULTI-FIT S)

CAPACITÀ (ISO7451 HEAPED)	LARGHEZZA	PESO	BILANCIERE 2,50 m	BILANCIERE 3,40 m
1,04 m ³	900 mm	1752 kg	○	○
1,35 m ³	1100 mm	1935 kg	○	○
1,50 m ³	1200 mm	2071 kg	○	○
1,75 m ³	1350 mm	2209 kg	○	●
2,00 m ³	1500 mm	2391 kg	●	■
2,33 m ³	1700 mm	2575 kg	■	■
2,50 m ³	1800 mm	2693 kg	■	×
2,66 m ³	1900 mm	2832 kg	■	×

CX SERIE D

CX500D ME

MOTORE

Modalità _____ ISUZU VE-6UZ1X
Tipo _____ raffreddato ad acqua, diesel a quattro tempi,
sei cilindri in linea, sistema common rail ad alta pressione (controllo
elettrico), turbocompressore con intercooler raffreddato
ad aria, sistema SCR (Selective Catalytic Reduction) & DPD
Emissioni _____ EU N°2016/1628 STAGE V
Numero dei cilindri / Cilindrata (l) _____ 6 / 9,84
Alesaggio e corsa (mm) _____ 120 x 145
Potenza nominale del volano
(ISO 14396) _____ 270 kW / 362 CV a 2000 min⁻¹
con ventilatore della pompa _____ 245 kW / 328.6 CV a 2000 min⁻¹
Coppia massima
(ISO 14396) _____ 1567 N-m a 1300 min⁻¹

IMPIANTO IDRAULICO

Pompe principali _____ 2 pompe a pistoni assiali con
sistema di regolazione
Flusso olio max. (l/min) _____ 2 x 364 a 2000 min⁻¹
Pressione nel circuito di lavoro
Braccio/bilanciere/benna (MPa) _____ 31,4
34,3 con Auto power boost
Circuito di rotazione (Mpa) _____ 29,4
Circuito corsa (MPa) _____ 34,3
Pompa pilota _____ 1 pompa ad ingranaggi
Flusso olio max. (l/min) _____ 30
Pressione nel circuito di lavoro (MPa) _____ 3,9
Cilindri del braccio
Alesaggio (mm) _____ 170
Corsa (mm) _____ 1550
Cilindri dei bracci
Alesaggio (mm) _____ 190
Corsa (mm) _____ 1550
Cilindri benna
Alesaggio (mm) _____ 170
Corsa (mm) _____ 1335

ROTAZIONE

Motore di rotazione _____ Motore a pistoni assiali a cilindrata fissa
Velocità massima di rotazione (min⁻¹) _____ 9,1
Coppia di rotazione (Nm) _____ 150.000

FILTRI

Filtro di aspirazione (µm) _____ 105
Filtro di ritorno (µm) _____ 6
Filtro di linea pilota (µm) _____ 8

IMPIANTO ELETTRICO

Tensione (V) _____ 24
Alternatore (Amp) _____ 90
Avviamento (V/kW) _____ 24/5,5
Batteria _____ 2 x 12 V - 128 Ah/5HR

SOTTOCARRO

Motore di rotazione _____ Motore a pistoni assiali a cilindrata fissa
Velocità di traslazione
Alta (km/h) _____ 5,3
Bassa (km/h) _____ 3,2
Spostamento velocità di traslazione automatico
Sforzo di trazione alla barra (kN) _____ 339
Sottocarro a larghezza fissa (LC)

Numero di rulli guida

Sottocarro a larghezza fissa (LC) _____ 2 (per lato)
Sottocarro a larghezza variabile (RTC) _____ 3 (per lato)
Numero di rulli cingolo (per lato) _____ 9
Numero di pattini (per ogni lato) _____ 50

RUMORE

Esterno (EU Directive 2000/14/EC) _____ LwA 105 dB(A)
Interno (ISO 6396) _____ LpA 70 dB(A)

CAPACITÀ DEL CIRCUITO E COMPONENTI

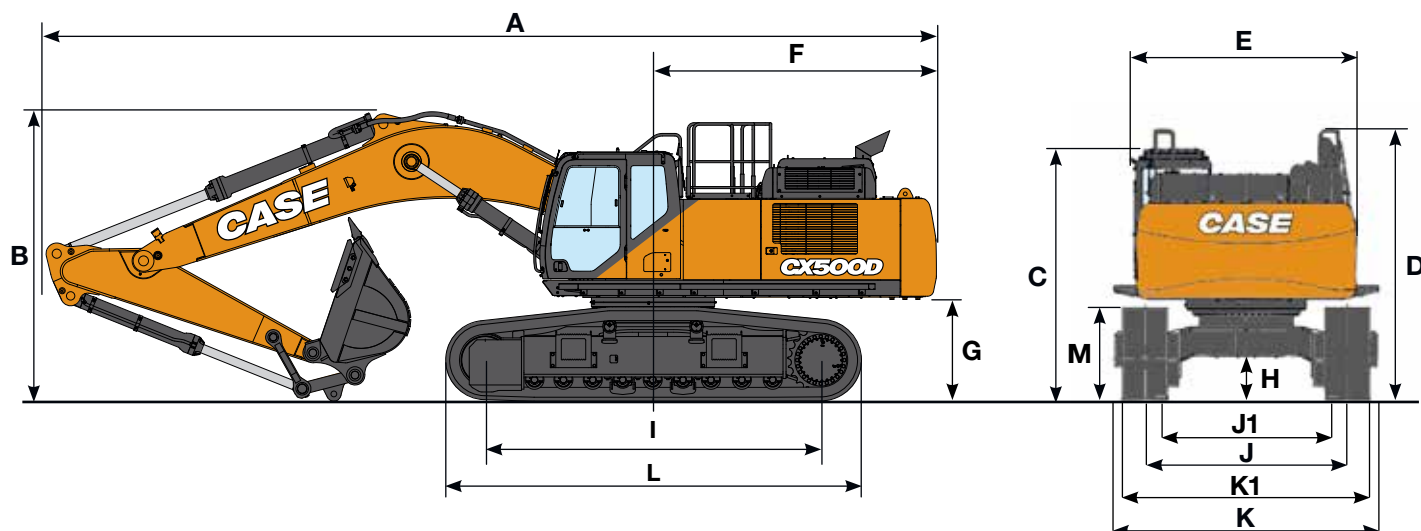
Serbatoio carburante (l) _____ 650
Impianto idraulico (l) _____ 460
Serbatoio idraulico (l) _____ 230
Serbatoio AdBlue (l) _____ 152

PESO E PRESSIONE AL SUOLO

con bilanciere 2,53 m, benne 3,0 m³, costola 600 mm

CX500D ME	SOTTOCARRO A LARGHEZZA FISSA (LC)	SOTTOCARRO A LARGHEZZA VARIABILE (RTC)
Peso	49600 kg	51000 kg
Pressione al suolo	0,085 MPa	0,087 MPa
Contrappeso	10000 kg	10000 kg

SPECIFICHE TECNICHE



DIMENSIONI GENERALI

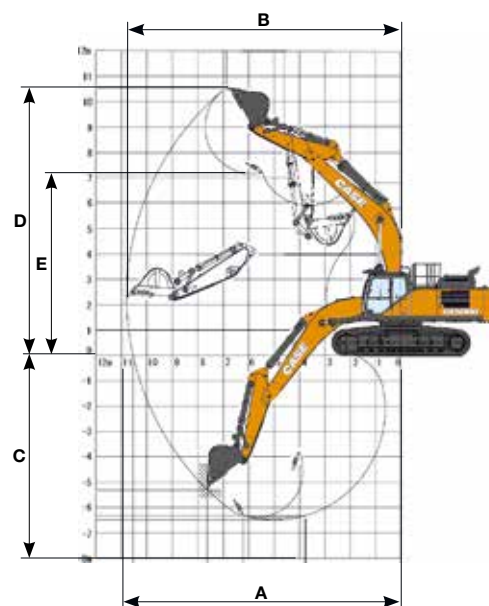
	mm	SOTTOCARRO A LARGHEZZA FISSA (LC)	SOTTOCARRO A LARGHEZZA VARIABILE (RTC)
		Bilanciere 2,50 m	Bilanciere 2,50 m
Lunghezza totale (senza accessori)	mm	6450	6450
A Lunghezza totale (con accessori)	mm	11680	11660
B Altezza totale (all'inizio del braccio)	mm	3800	3840
C Altezza cabina	mm	3400	3550
D Altezza totale (a inizio guardrail)	mm	3550	3700
Larghezza complessiva della struttura superiore (senza passerella)	mm	3060	3060
E Larghezza complessiva della struttura superiore	mm	3590	3590
F Rotazione (raggio posteriore)	mm	3730	3730
G Altezza libera sotto la struttura superiore	mm	1330	1480
H Distanza minima dal suolo	mm	535	720
I Interasse (distanza fra le ruote)	mm	4400	4400
L Lunghezza totale del cingolo	mm	5450	5450
M Altezza del binario del cingolo	mm	1240	1220
J Carreggiata (estesa)	mm	2750	2890
J1 Carreggiata (retratta)	mm	-	2390
K Larghezza totale del sottocarro (estesa con pattini da 600 mm)	mm	3350	3490
K1 Larghezza totale del sottocarro (retratta con pattini da 600 mm)	mm	-	2990

DATI PRESTAZIONALI

	mm	SOTTOCARRO A LARGHEZZA FISSA (LC)	SOTTOCARRO A LARGHEZZA VARIABILE (RTC)
		Bilanciere 2,50 m	Bilanciere 2,50 m
Lunghezza braccio	mm	6550	6550
Raggio della benna	mm	1840	1840
Movimento articolazione benna	°	160	160
A Sbraccio max. di scavo al suolo	mm	10550	10520
B Sbraccio max.	mm	10800	10800
C Profondità max. di scavo	mm	6490	6340
D Altezza max. di scavo	mm	10550	10700
E Altezza max. di scarico	mm	7160	7310






FORZA DI SCAVO (ISO 6015)

		Bilanciere 2,50 m
Forza di scavo bilanciere	kN	245
con Auto power boost	kN	267
Forza di scavo benna	kN	287
con Auto power boost	kN	313








CAPACITÀ DI SOLLEVAMENTO

CX500D ME

Front. Lat.	PORTATA				m
	4,0 m	6,0 m	8,0 m	Alla portata max	
					

SOTTOCARRO LC - bilanciere 2,50 m, pattini 600 mm.
Portata massima 8,96 m

8,0 m						13450*	13450*	6,86
6,0 m		14610*	14610*	12740*	10650	12690*	10330	8,14
4,0 m		16760*	15730	13240*	10310	12460*	8920	8,79
2,0 m		18590*	14730	13880*	9900	12430*	8450	8,95
0 m		18800*	14250	13780*	9650	12410*	8720	8,65
-2,0 m	23000*	23000*	16970*	14250		12100*	10000	7,84
-4,0 m	16220*	16220*	11620*	11620*		10540*	10540*	6,31

Front. Lat.	PORTATA				m
	4,0 m	6,0 m	8,0 m	Alla portata max	
					

SOTTOCARRO RTC - bilanciere 2,50 m, pattini 600 mm.
Portata massima 8,96 m

8,0 m						13450*	12930	6,86
6,0 m		14610*	14610*	12740*	9920	12690*	9630	8,14
4,0 m		16760*	14610	13240*	9590	12460*	8290	8,79
2,0 m		18590*	13620	13880*	9180	12430*	7840	8,95
0 m		18800*	13150	13780*	8940	12410*	8080	8,65
-2,0 m	23000*	23000*	16970*	13150		12100*	9270	7,84
-4,0 m	16220*	16220*	11620*	11620*		10540*	10540*	6,31

CX500D SOTTOCARRO LC

BENNA DA ROCCIA (ATTACCO DIRETTO)

CAPACITY (ISO7451 HEAPED)	WIDTH	WEIGHT	ARM 2,50 m
1,75 m ³	1350 mm	2270 kg	○
2,00 m ³	1500 mm	2380 kg	○
2,33 m ³	1700 mm	2500 kg	○
2,50 m ³	1800 mm	2640 kg	⊙
2,78 m ³	2000 mm	2900 kg	●

BENNA DA ROCCIA XTREME (ATTACCO DIRETTO)

CAPACITY (ISO7451 HEAPED)	WIDTH	WEIGHT	ARM 2,50 m
1,75 m ³	1350 mm	2450 kg	○
2,00 m ³	1500 mm	2570 kg	○
2,33 m ³	1700 mm	2700 kg	○
2,50 m ³	1800 mm	2850 kg	⊙

CX500D SOTTOCARRO RTC

BENNA DA ROCCIA (ATTACCO DIRETTO)

CAPACITY (ISO7451 HEAPED)	WIDTH	WEIGHT	ARM 2,50 m
1,75 m ³	1350 mm	2270 kg	○
2,00 m ³	1500 mm	2380 kg	○
2,33 m ³	1700 mm	2500 kg	○
2,50 m ³	1800 mm	2640 kg	⊙
2,78 m ³	2000 mm	2900 kg	●

BENNA DA ROCCIA XTREME (ATTACCO DIRETTO)

CAPACITY (ISO7451 HEAPED)	WIDTH	WEIGHT	ARM 2,50 m
1,75 m ³	1350 mm	2450 kg	○
2,00 m ³	1500 mm	2570 kg	○
2,33 m ³	1700 mm	2700 kg	○
2,50 m ³	1800 mm	2850 kg	⊙
2,78 m ³	2000 mm	3150 kg	●

○ Densità materiale nominale fino a 2 ton/m³ ⊙ Densità materiale nominale fino a 1,8 ton/m³ ● Densità materiale nominale fino a 1,6 ton/m³

* I carichi di cui sopra (kg) sono conformi alla normativa ISO e si riferiscono a un escavatore senza benne. I carichi indicati non superano l'87% della capacità di sollevamento dell'impianto idraulico o il 75% del carico statico di ribaltamento. I valori contrassegnati da asterisco (*) sono limitati dalla capacità di sollevamento idraulico.



www.casece.com
EXPERTS FOR THE REAL WORLD
SINCE 1842

CASE
CONSTRUCTION



Form No. 20137IT - MediaCross Firenze - 08/20

**CNH INDUSTRIAL
DEUTSCHLAND GMBH**
Case Baumaschinen
Benzstr. 1-3 - D-74076 Heilbronn
DEUTSCHLAND

**CNH INDUSTRIAL
MAQUINARIA SPAIN, S.A.**
Avenida Aragón 402
28022 Madrid - ESPAÑA

CNH INDUSTRIAL FRANCE, S.A.
16-18 Rue des Rochettes
91150 Morigny-Champigny
FRANCE

CNH INDUSTRIAL ITALIA SPA
via Plava, 80
10135 Torino
ITALIA

**CASE CONSTRUCTION
EQUIPMENT**
Cranes Farm Rd
Basildon - SS14 3AD
UNITED KINGDOM

NOTA: Le dotazioni di serie e opzionali possono cambiare in base alle richieste e alle leggi in vigore nei diversi paesi. Le foto possono mostrare dotazioni non di serie o non citate nel presente pieghevole - consultate il concessionario CASE. CNH Industrial si riserva il diritto di modificare senza preavviso le caratteristiche delle sue macchine, senza alcun obbligo dipendente da tali modifiche.

Conforme alla direttiva 2006/42/CE

CASE
00800-2273-7373

La chiamata è gratuita da telefono fisso.
Per le chiamate da cellulare consultare
le tariffe del proprio gestore telefonico.

